



Modell 1106, 1106SS, 1107 und 1107SS Super Air Nozzle

Die 1/2 NPT Super Air Nozzle erzeugt den stärksten Luftstrom und damit die stärkste Blaskraft aller einzelnen Luftdüsen. Die kolossalen 3,3 Pfund (1.497 Gramm) an Kraft erreichen ihr „Ziel“ auch dann, wenn die Super Air Nozzle nicht dicht an der Oberfläche angebracht werden kann, die abgeblasen, gekühlt oder getrocknet werden soll. Sie erzeugt eine größere Kraft als (4) kleinere 1/4 NPT Super Air Nozzles zusammen! Diese zusätzliche Kraft eignet sich zum Bewegen schwerer Materialien, zum Ausstoß von Teilen aus Formen und zum Entfernen von Teilen aus Stanzmaschinen.

Super Air Nozzle, Modell 1106 und 1107

(NPT-Gewinde / BSP Gewinde erhältlich – bitte bei Bestellung die Buchstaben „BP“ vor die Modellnummer setzen)



Modell 1106 - 1/2 NPT Innengewinde
Material: Zink Aluminium alloy



Modell 1107 - 1/2 NPT Außengewinde
Material: Zink Aluminium alloy

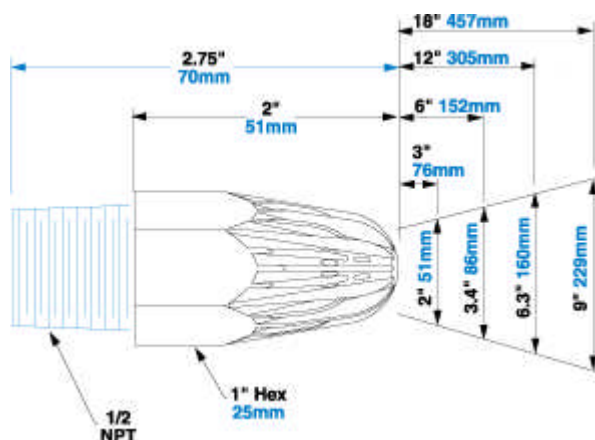


Modell 1106SS - 1/2 NPT Innengewinde
Material: Edelstahl, Typ 316



Modell 1107SS - 1/2 NPT Außengewinde
Material: Edelstahl, Typ 316

Leistung und Luftströmungsfeld/Abmessungen



Modelle 1106, 1106SS, 1107 und 1107SS

Luftverbrauch		Kraft*		Geräuschpegel **
SCFM	l/min	Lbs.	Gramm	dBA
60	1699	3.3	1497	87

* Kraft, gemessen beim Abstand 12" (305mm) vom Ziel;

** Geräuschpegel, gemessen beim Abstand 3' (914mm).

Alle Messungen wurden bei einem Druck von 5.5 BAR vorgenommen.