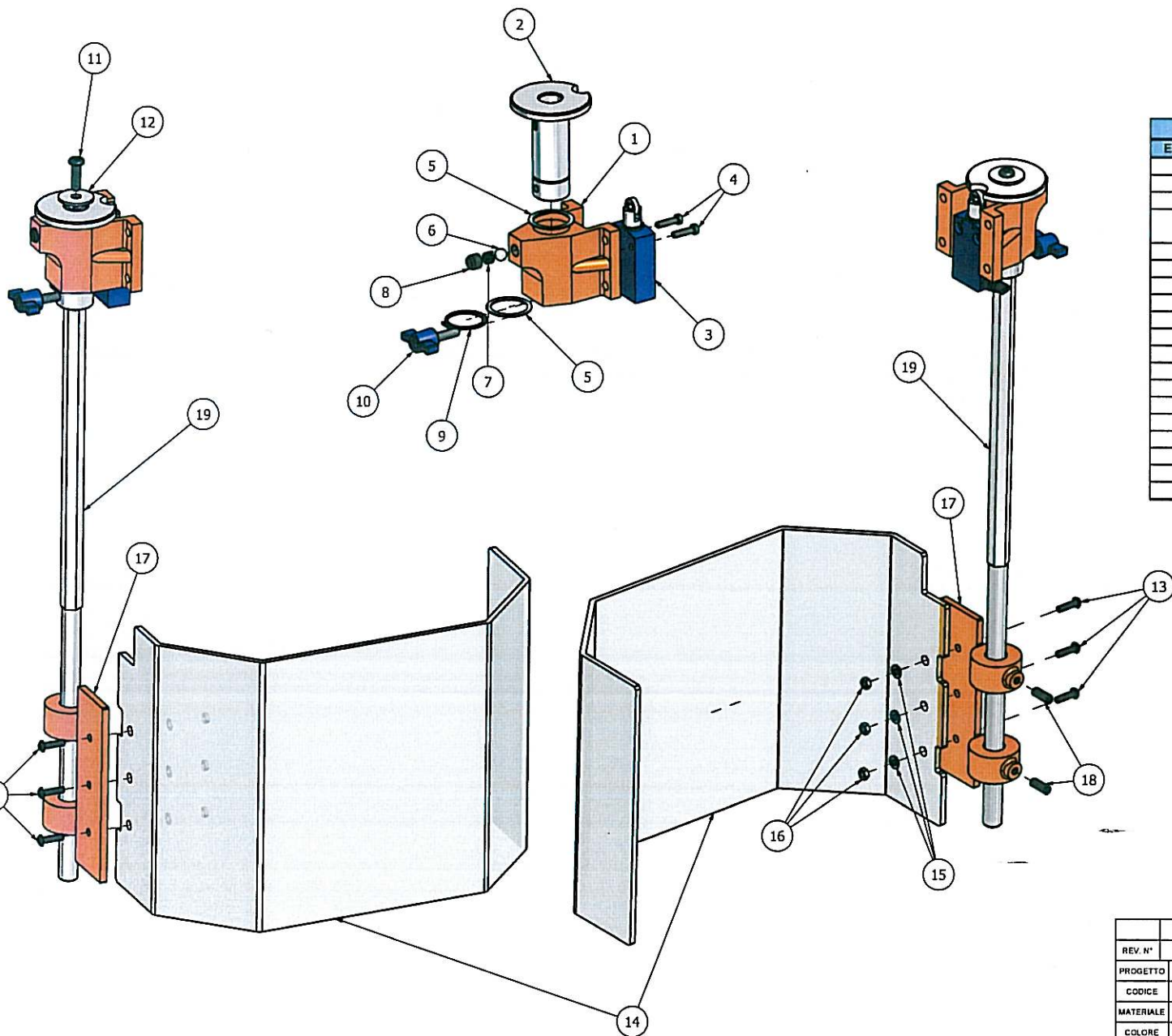


REV. N°	DATA	DESCRIZIONE	REDDATTO DA	APPROVATO DA
PROGETTO	TR3A SP		ASS.TR3ASP	
CODICE			COMMESSA	SCALA
MATERIALE		DISEGNATO DA: MRRO.C.	VERIFICATO DA: CARNOVALI M.D.	1:2
COLORE		REDDATTO L: 28/03/2012	DISTRIBUZIONE COPIE	
DESCRIZIONE			ACQUISTI	
<b>Repar2</b> <b>PROTEZIONE PER TRAPANO -</b> <b>TIPO: TR3A SP - ASSIEME</b>			FORNITORE	
<small>Repar2 è un marchio registrato di Repar2 S.p.A. - Via Antonio Galvani, 17E - 20135 Dolo (MI) - www.repar2.com - Distributore di Repar2 S.p.A. negli USA</small>			CLIENTE	X



ELENCO PARTI		
ELEMENTO	QTA'	DESCIZIONE
1	1	SUPPORTO TR SP
2	1	PERNO TR SP MM.55x72
3	1	MICROINTERUTTORE IP67 - FF4615 2DN
4	2	VITE A TESTA CILINDRICA CON INTAGLIO ISO1207 M4x16
5	2	RONDELLA ELASTICA Din1.25MM. - Dest.31MM.
6	1	SFERA DIAM.8 MM.
7	1	MOLLA COMPRESSIONE Dest. 8MM - L. 7,45 MM
8	1	VITE UNI 5923 M10x8
9	1	ANELLO DI ARRESTO D.25MM
10	1	ANGALETTO 6MAX15 FERMO ESAG. SU PERNO
11	1	VITE TESTA BOMBATA ESAG,INC. ISO7380 M6x16
12	1	RONDELLA DIAM.INT.6,5 EST.24 MM.
13	3	VITE TESTA BOMBATA ESAG,INC. ISO7380 M4x16
14	1	SCHERMO IN POLICARBONATO TIPO:TR3A
15	3	RONDELLA DIN902 M4
16	3	DADO ESAGONALE ISO4032 M4
17	1	SUPPORTO SCHERMO TIPO:TR3A
18	2	VITE UNI 5923 M6x16
19	1	ASTA MM.13x500 TIPO:TR2 - TR3A

REV. N°	DATA	DESCRIZIONE	REDATTO DA	APPROVATO DA
PROGETTO	TR3A SP		ESP.TR3A SP	
CODICE			N. DISEGNO	SCALA
MATERIALE		DISEGNATO DA	VERIFICATO DA	CARICIVALMO
COLORE		REDATTO IL	28/03/2012	1:2
DESCRIZIONE				DISTRIBUZIONE COPIE
<b>Repar2</b>				ACQUISTI
<b>PROTEZIONE PER TRAPANO - TIPO: TR3A SP ESPLOSO</b>				FORNITORE
				CLIENTE